

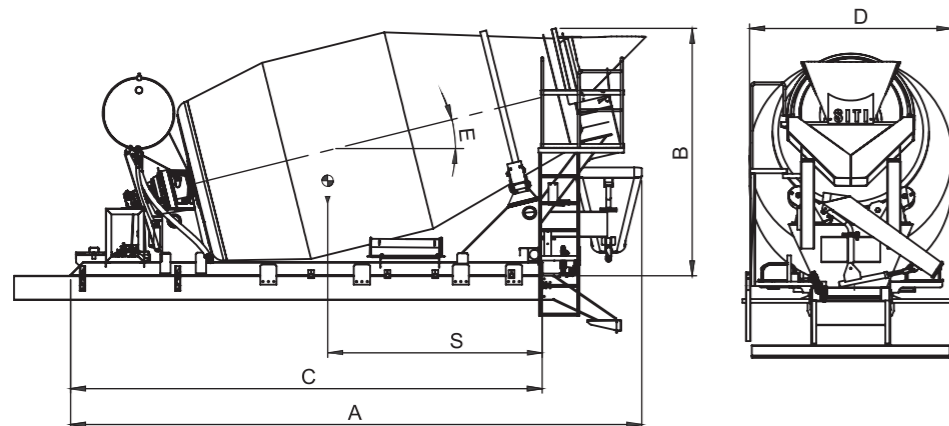
Especificações

| MODELO | | ST05 | ST7 | ST8 | ST10 |
|-------------------------------------|----------------|------|------|------|------|
| Capacidade de Carga | M ³ | 5 | 7 | 8 | 10 |
| Volume Geométrico do Tambor | M ³ | 9,3 | 11,8 | 13,1 | 15 |
| Rotação Máxima do Tambor | rpm | 16 | 16 | 16 | 16 |
| Reservatório de Água* | Litros | 600 | 600 | 600 | 600 |
| Reservatório de Óleo Total | Litros | 60 | 60 | 60 | 60 |
| Volume de Óleo Operacional | Litros | 30 | 30 | 30 | 30 |
| DIMENSÕES | | ST05 | ST7 | ST8 | ST10 |
| Comprimento Total (A) | mm | 6200 | 6250 | 6450 | 6700 |
| Comprimento Chassi (C) | mm | 5200 | 6100 | 6100 | 6250 |
| Altura Total (B) | mm | 2500 | 2475 | 2760 | 2750 |
| Centro de Gravidade (carregado) (S) | mm | 1800 | 2225 | 2391 | 3019 |
| Diâmetro do Tambor (D) | mm | 2250 | 2250 | 2250 | 2250 |
| Diâmetro dos Roletes | mm | 250 | 200 | 200 | 200 |
| Ângulo do Tambor (E) | ---- | 15° | 15° | 14° | 11° |
| Peso da Estrutura (em vazio) | Kg | 4000 | 4100 | 4200 | 4300 |

*Outras opções sob consulta.

**Valores de referência, podendo sofrer alterações sem aviso prévio.

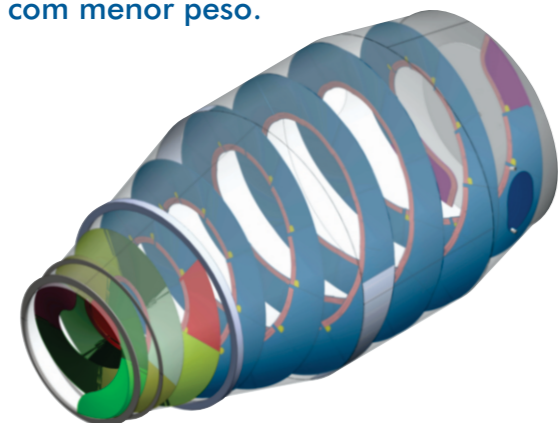
***As dimensões podem variar de acordo com o modelo do caminhão.



Hélices

Longa Vida

As hélices e reforços "Longa Vida", são construídas com materiais de alto desempenho, garantindo durabilidade com menor peso.



Pintura

As Betoneiras são totalmente jateadas e pintadas em tinta poliuretana tipo fundo/acabamento com aplicação de várias demãos conforme o padrão de qualidade SITI, seguindo cores e logotipo de cada cliente.



Reforma de betoneira



Com mais de 30 anos de experiência no mercado de Betoneiras, garantimos uma reforma de qualidade. Nosso processo de restauração inclui a preparação por jateamento com granalha de aço, que remove praticamente 100% das impurezas na superfície da chapa e aumenta a durabilidade da pintura.

TIPOS DE REFORMA



COMPLETA

PARCIAL



ANTES

DEPOIS



SITI

Av. Suécia, 564, Jd. Santa Terezinha, Mogi Guaçu/SP - Brasil | CEP 13848-315
(19) 3891-9700 | siti@siti.com.br | www.siti.com.br

BETONEIRAS TRADICIONAIS

siti



Conheça a Betoneira Tradicional

1



O melhor conjunto hidráulico (reductor, motor e bomba hidráulica) disponível no mercado.

2



Anel de pista de rotação produzido com material e processo especial para maior durabilidade.

3



Única do mercado fabricada com sistema de roletes de apoio duplo em cada lateral (04 peças no total) montados em rolamentos de 1ª linha com vedações.

4



Escada com degraus antiderrapantes e plataforma em chapa expandida, apresentando também mais facilidade de limpeza.

5



Tremonha de descarga com design fechado, evitando escape de material.

6



Sistema de arrefecimento através de um reservatório de óleo acoplado na lateral do reservatório de água, com um radiador com ventilação forçada acionada automaticamente por um termostato.



Balão construído em chapa de aço com alta resistência, flange em aço e anel de pista de rotação em aço forjado, usinados após montagem para garantir um alinhamento perfeito.

Reservatório com capacidade para 600 litros de água, pressurizada com 5 kg/cm², com válvula de segurança, registro de volume de água por hidrômetro com leitura de 0 a 500 litros e mangueira para lavagem.

7



Sistema com regulador de pressão com reservatório de água composto por uma válvula reguladora de pressão, manômetro e válvula on/off.

8



Chassi da betoneira fabricado em perfil tubular de grande rigidez reduzindo acúmulo de materiais e customizada conforme modelo do caminhão.

9



Chassi fabricado em peça única, evitando montagens e parafusos, agregando maior estabilidade ao equipamento.

10



Manômetro hidráulico para checagem da relação do slump do concreto.

11



Para-choque traseiro com homologação junto ao INMETRO.

12

