

# BETONEIRAS

Com mais de 30 anos de mercado, nossas Betoneiras são produzidas por profissionais extremamente capacitados, são robustas, possuem alta tecnologia e visam sempre à maior durabilidade, o desempenho e à praticidade. Além de que, contam com a tradição e experiência SITI.

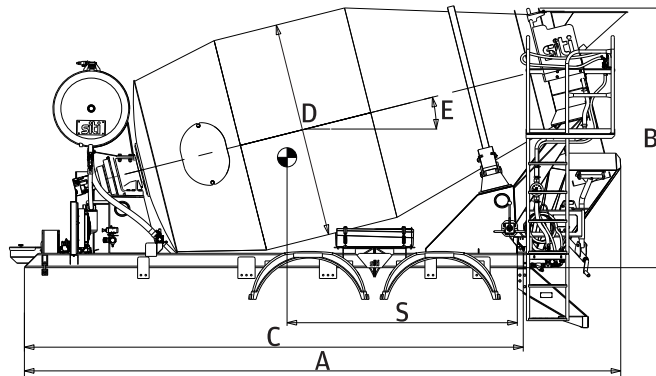
## Betoneiras para caminhões

Especificações técnicas							
Modelo		ST5	ST7	ST8	SL8	ST9	ST10+
Capacidade de carga	M <sup>3</sup>	5	7	8	8	9	10
Volume Geométrico do Tambor	M <sup>3</sup>	9,3	11,8	13,1	13,1	15	16,3
Rotação Máxima do Tambor	Rpm	16	16	16	16	16	16
Reservatório de Água*	Litros	600	600	600	300	600	600
Reservatório de Óleo Total	Litros	60	60	60	60	60	60
Volume de Óleo Operacional	Litros	30	30	30	30	30	30
Dimensões**							
Comprimento Total (A)	mm	6200	6250	6450	6710	7200	7500
Comprimento Chassi (C)	mm	5200	6100	6100	5700	6300	6400
Altura Total (B)	mm	2500	2500	2760	2700	2800	2800
Centro de Gravidade (carregado) (S)	mm	1800	2225	2391	2220	2500	2700
Diâmetro do Tambor (D)	mm	2250	2250	2250	2250	2250	2250
Diâmetro dos Roletes	mm	250	200	200	200	200	200
Ângulo do Tambor (E)	Graus	15°	15°	14°	14°	11°	12°
Peso da Estrutura (em vazio)	Kg	4000	4100	4500	3500	4600	4750

\*Outras opções sob consulta

\*\*Valores de referência, podendo sofrer alterações sem aviso prévio

Obs: As dimensões podem variar de acordo com o modelo do caminhão



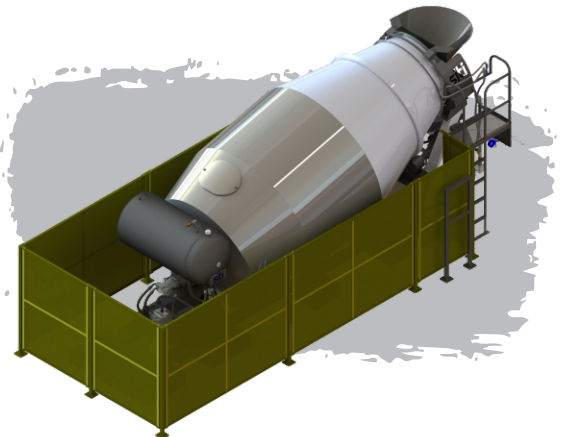
## Betoneiras estacionárias

As Betoneiras Estacionárias da SITI podem ser usadas nos segmentos de produtos, homogeneização e limpeza em recuperação de vidros e na indústria de fertilizantes. Nesse caso, o produto é utilizado como misturador de matéria-prima. Diferentemente dos equipamentos convencionais para caminhão, as Betoneiras SITI funcionam através de energia elétrica.

Especificações técnicas				
Modelo		SE5	SE8	SE10
Capacidade de carga	M <sup>3</sup>	5	8	9
Volume Geométrico do Tambor	M <sup>3</sup>	9,3	13,1	15
Rotação Máxima do Tambor	Rpm	16	16	16
Reservatório de Água (opcional)	Litros	600	600	600
Reservatório de Óleo Total*	Litros	60	60	60
Volume de Óleo Operacional*	Litros	20/30	20/30	20/30
Dimensões**				
Comprimento Total	mm	6200	6450	7200
Comprimento Chassi	mm	4800	6100	6300
Altura Total	mm	2500	2760	2890
Largura Total	mm	2800	2800	2800
Largura Chassi	mm	1380	1380	1380
Diâmetro do Tambor	mm	2250	2250	2250
Diâmetro dos Roletes	mm	200	200	200
Ângulo do Tambor	Graus	15°	14°	11°
Peso da Estrutura (em vazio)	Kg	3300	4700	4800

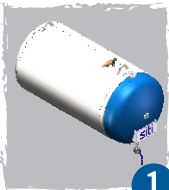
\*Pode variar de acordo com o fornecimento do reservatório de água

\*\*Valores de referência, podendo sofrer alterações sem aviso prévio.



Obs: A SITI se reserva do direito de realizar alterações dimensionais, de capacidades ou componentes sem aviso prévio

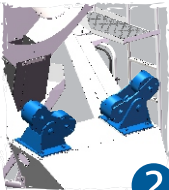
## Diferenciais das betoneiras SITI



Reservatório de óleo em conjunto com o reservatório de água



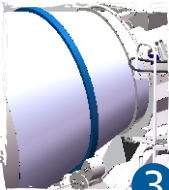
1



Apoio de balão betoneira com rolos duplos em cada lateral, com articulação tipo balancim



2



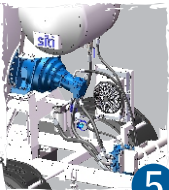
Anel de pista do balão forjado

3



Maior área do bocal de entrada dos materiais na bica de carregamento

4



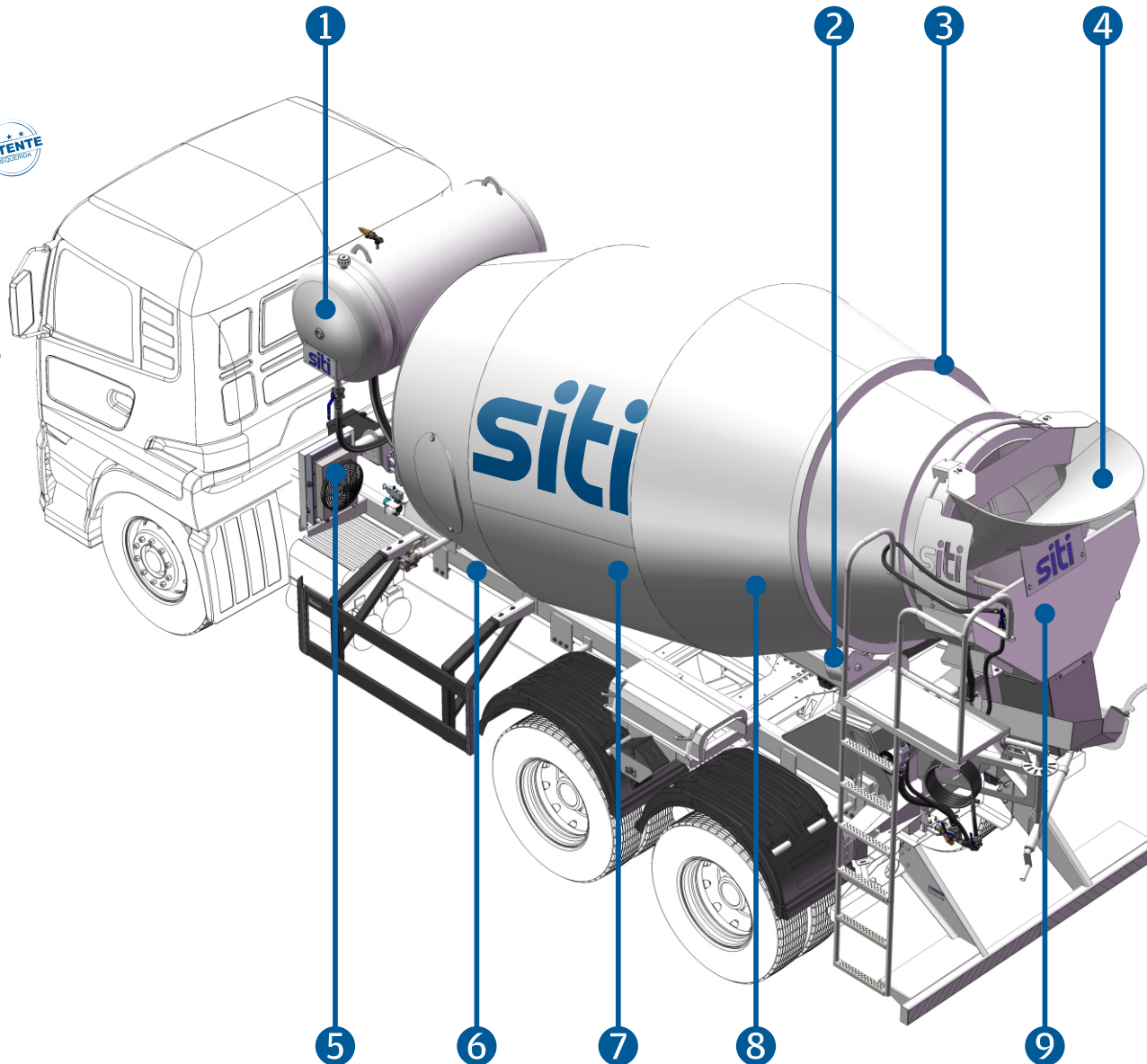
Melhores marcas de trio hidráulico do mercado (Redutor, bomba e motor hidráulico)

5

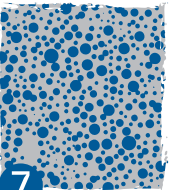


Chassi principal fabricado em tubo retangular

6



Processo de preparação da pintura com jateamento das peças



7

Hélices e reforços "Longa Vida", construídas com materiais de alto desempenho



8

Tremonha de descarga de concreto com design traseiro fechado



9

Balão fabricado com aços especiais, agregando mais leveza



Calhas prolongadoras mais leves. Produzidas em UHMW de alto desempenho, facilitando o manuseio do operador



slim

Reservatório de água mais leve com capacidade de 300 litros, evitando desperdícios

