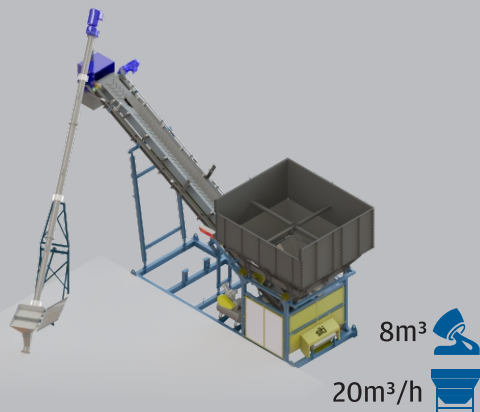


CENTRAIS DOSADORAS DE CONCRETO

MÓVEIS

As Centrais Dosadoras de Concreto Móveis, são uma solução inovadora para o mercado. Como são pré-montadas, permitem o transporte e a movimentação na obra de forma simples e rápida em menos de um dia. Além disso, dependendo do modelo de silo escolhido, não necessitam de obras de fundação, apenas o terreno nivelado e compactado.

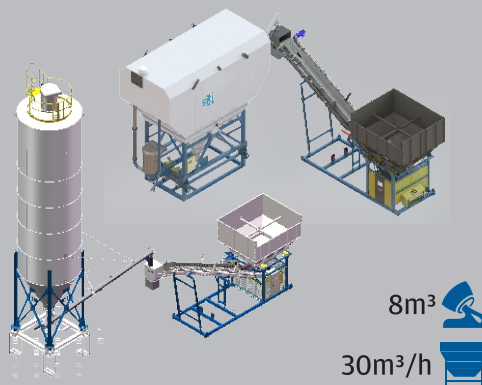
NOMAD D20RS



8m³
20m³/h

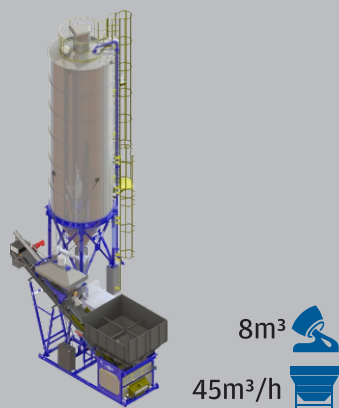
NOMAD D30

Horizontal ou vertical



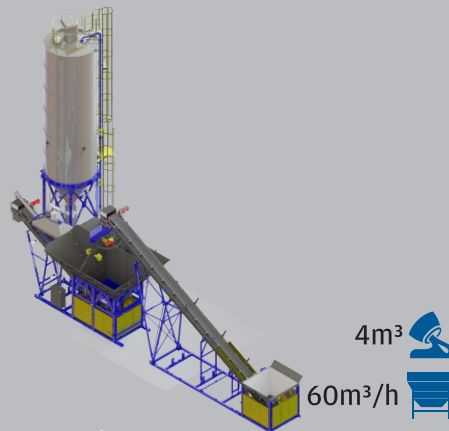
8m³
30m³/h

NOMAD D45



8m³
45m³/h

NOMAD D60



4m³
60m³/h

BENEFÍCIOS



Simple e rápida de montar



Não necessita de obras de fundação dependendo do tipo de silo escolhido



Toda ligação elétrica, pneumática e hidráulica pronta de fábrica



Transporte otimizado



Produção nominal



Produção por ciclo

siti

Especificações técnicas				
	Nomad D20RS	Nomad D30	Nomad D45	Nomad D60
Produção nominal	20m³/h**	30m³/h**	45m³/h**	60m³/h**
Produção de concreto por ciclo	8m³			4m³***
Caixa de agregados				
Capacidade	x	x	x	40m³ (4x10m³)
Motovibrador	x	x	x	0,21Kw (1un na caixa de areia)
Balança de agregados				
Capacidade	12m³/18.000Kg			4m³/8.000Kg
Células de carga	4x5.000Kg, IP 67			
Motovibrador	0,21Kw			
Transportador de correia				
Largura da correia	20" com taliscas em "V"		24" com taliscas em "V"	
Distância entre eixos	8.100mm		8.150mm	
Velocidade máxima da correia	61m/min		92m/min	
Motorreductor	5,5Kw/7,5CV		7,5Kw /10CV	
Cavaletes de roletes	2 Roletes a 20°		3 Roletes a 35°	
Dosagem de água				
Sistema	Hidrômetro			
Bomba	3CV			
Compressor de ar				
Capacidade	10 PCM, 140 PSI	20 PCM, 175 PSI (Silo)	20 PCM, 175 PSI (Silo)	40 PCM (Silo)
Volume do reservatório	100 litros	200 litros		360 litros
Potência do motor	2CV	5CV		10CV
Silo de cimento				
Opção	x	Até 2 silos		
Conjunto rasga saco				
Capacidade da moega	0,15m³ / até 210Kg*	x	x	x
Balança de cimento				
Capacidade	x	x	2,2m²/até 3.000Kg*	
Células de carga	x	x	3x2.000Kg	
Rosca transportadora descarga	x	x	5,5Kw/7,5Kw	
Motovibrador	x	x	0,21Kw	
Silo por despesagem				
Capacidade	x	Horizontal 37m³/51t - 56m³/78t Vertical 49m³/68t - 70m³/98t		
Sistema de dosagem de cimento por peso	x	Célula de carga = 4x30.000Kg / 4x40.000 Kg		
Sistema de alimentação de agregados (opcional)				
Correia	x	x	x	24" com taliscas em "V"
Distância entre eixos	x	x	x	17000mm
Velocidade máxima da correia	x	x	x	56m/min
Motorreductor da correia	x	x	x	9,2Kw / 12,5CV
Cavaletes de roletes	x	x	x	3 Roletes a 35°
Calha rotativa 4 posições	x	x	x	1,1Kw / 1,5CV
Indicadoras de nível	x	x	x	4un.
Moega de alimentação	x	x	x	2m³
Motovibrador	x	x	x	0,21Kw
Painel de comando				
Tensão	220 ou 380VAC - Trifásico			
Frequência	60Hz			

*Considerando cimento com densidade de 1,4t/m³

**Pode variar de acordo com o tipo de traço, detalhes da operação, localização dos agregados, retirada do concreto, tipos e umidade dos agregados, sequência de carregamento, habilidade do operador, tamanho da pá carregadeira, entre outros.

***Pode variar de acordo com o traço utilizado, umidade e qualidade dos agregados

Obs: A SITI se reserva do direito de realizar alterações dimensionais, de capacidades ou componentes sem aviso prévio