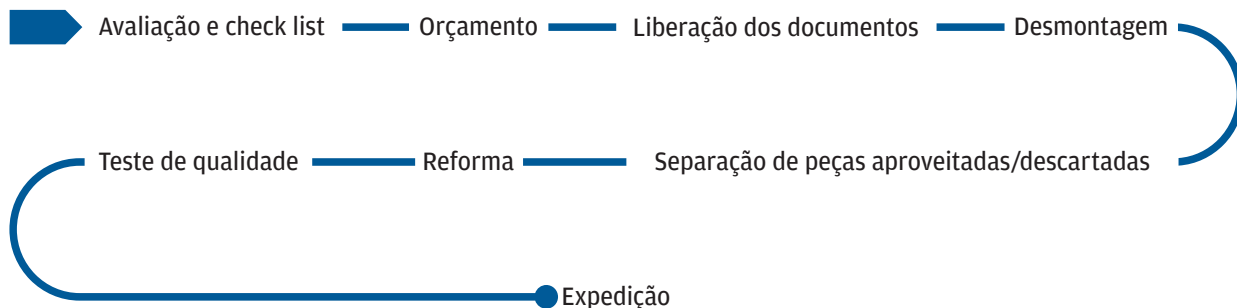


REFORMA DE BETONEIRAS

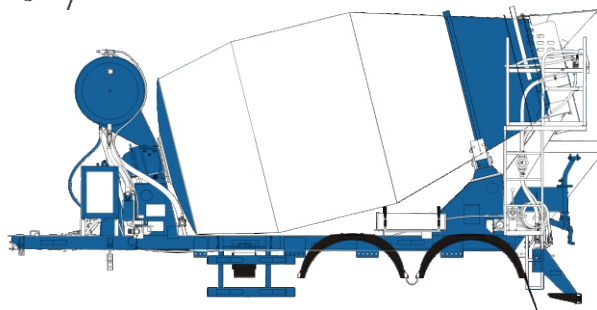
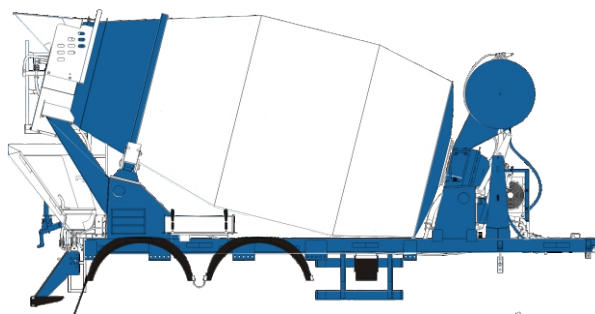
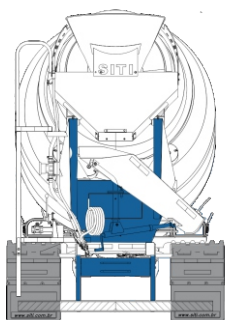
Com mais de 30 anos de experiência no mercado de Betoneiras, garantimos uma reforma de qualidade. Nosso processo de restauração inclui a preparação por jateamento com granalha de aço, que remove praticamente 100% das impurezas na superfície da chapa e aumenta a durabilidade da pintura.



Completa



Peças que são aproveitadas em uma reforma completa



! Pode haver modificações devido a condições de uso



Parcial

A reforma parcial (balão avulso) segue basicamente o mesmo processo da reforma completa, tirando apenas as etapas de desmontagem, etapas referentes ao chassi e montagem, já que se trata apenas do balão, não necessitando desses processos. Para esse tipo de reforma o frete pode ser realizado por caminhões, carregando um ou mais balões, agregando mais facilidade para o cliente.



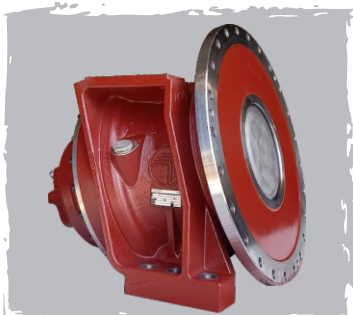
A base de troca

Nesse modelo de reforma nós utilizamos um cone de entrada, pista e fundo abaulado porta redutor reconicionados para deixar o balão pronto, então assim que o caminhão chega na SITI (com uma data pré-definida) é realizada a avaliação check list e caso aprovado o mesmo segue para troca, liberação dos documentos e enfim a expedição. Caso não esteja em condições de uso, é feito um orçamento e se aprovado, segue o processo de troca.

! A SITI faz reformas de diversas marcas de betoneiras, entre em contato para saber mais.

PEÇAS DE REPOSIÇÃO

Como líderes no mercado de equipamentos para construção, entendemos a importância de manter seus equipamentos operacionais de forma eficiente e confiável. Para isso temos uma ampla seleção de componentes essenciais, todos projetados para atender aos padrões exigentes da produção.



Redutor



Bomba



Motor



Rolo de apoio



Tremonha



Calha de descarga



Bica de carga



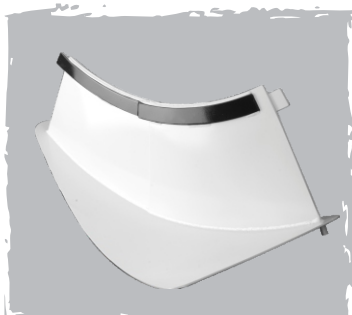
Reservatório



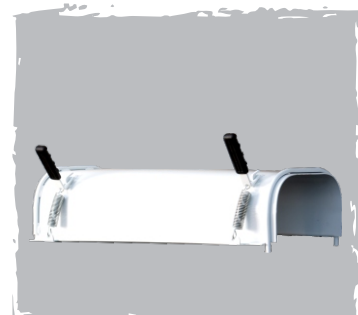
Botoeira



Manometro



Facas



Prolongamento de calha

! Descubra nosso estoque completo! Temos uma vasta gama de peças de reposição além das ilustradas acima. Entre em contato conosco para consultar a disponibilidade e encontrar exatamente o que você precisa.